

Vista® M22™

Universal Audio Processor

Brugsanvisning

Benutzerhinweise

Manual del usuario

Käyttöopas

Notice d'utilisation

Manuale d'istruzioni

Gebruiksaanwijzing

Brukerveiledning

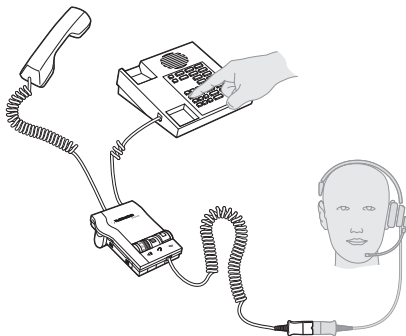
Guia do Utilizador

Bruksanvisning

USER GUIDE

plantronics®

Vista M22 Universal Audio Processor



NOTE Ensure the M22 is connected to the telephone headset port if available. If a headset port is not available, connect the M22 to the telephone handset port as shown in the diagram.

BEMÆRK: Sørg for, at M22 er tilsluttet til telefonhåndsettstikket, hvis tilgængeligt. Hvis et headsetstik ikke er tilgængeligt, skal du tilslutte M22 til telefonhåndsetsstikket, som vist i diagrammet.

HINWEIS Stellen Sie sicher, dass das M22 mit dem Anschluss für das Headset-Telefon (sofern vorhanden) verbunden ist. Ist kein Anschluss für ein Headset vorhanden, verbinden Sie das M22 wie im Diagramm dargestellt mit dem Anschluss für den Telefonhörer.

NOTA: asegúrese de que el M22 está conectado al puerto del auricular del teléfono si está disponible. Si no hay disponible un puerto del auricular, conecte el M22 al puerto del auricular del teléfono como se muestra en el diagrama.

HUOMAUTUS: Varmista, että M22 on kytketty puhelimen kuulokemikrofonin porttiin, mikäli mahdollista. Jos kuulokemikrofoniportti ei ole käytettävissä, kytke M22 puhelimen luurin porttiin kuvan ohjeiden mukaan.

REMARQUE assurez-vous que le M22 est connecté au port micro-casque/oreillette si celui-ci est disponible. Si aucun port micro-casque/oreillette n'est disponible, connectez le M22 au port de combiné du téléphone tel qu'indiqué sur le schéma.

NOTA Assicurarsi che il dispositivo M22 sia collegato alla porta per cuffia del telefono, se disponibile. Se tale porta non è disponibile, collegare il dispositivo M22 alla porta per cuffia del telefono come illustrato nel diagramma.

OPMERKING: sluit de M22 aan op de headsetpoort van de telefoon indien beschikbaar. Als er geen headsetpoort beschikbaar is, sluit u de M22 aan op de handsetpoort van de telefoon zoals weergegeven in het diagram.

MERK Sørg for at M22 er koblet til telefonens hodesettport hvis den er tilgjengelig. Hvis en hodesettport ikke er tilgjengelig, kan du koble M22 til telefonens håndsettport som vist i diagrammet.

NOTA Certifique-se de que o M22 está ligado à porta de auricular do telefone, se estiver disponível. Se a porta do auricular não estiver disponível, ligue o M22 à porta do auscultador do telefone, conforme apresentado no diagrama.

OBŠ! Se till att M22 är ansluten till telefonens headsetport om den är tillgänglig. Om en headsetport inte är tillgänglig, anslut M22 till porten på telefonluren så som det visas i diagrammet.

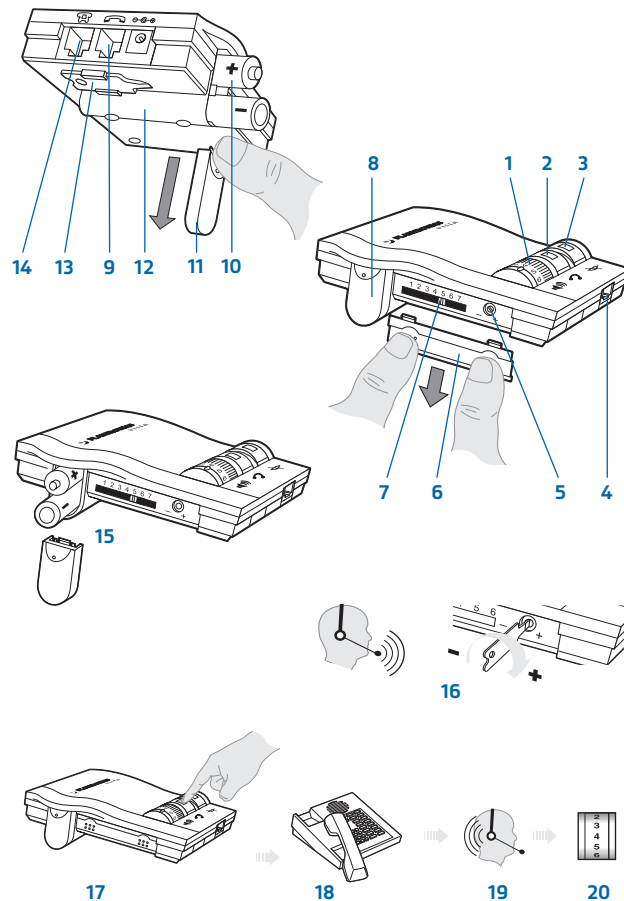


Diagram Key

- 1** Receiver Volume Control
Volumenknapp
Hörer-Lautstärkeregelung
Regulador del volumen del auricular
Kuulokkeen äänenvoimakkuuden säätö
Règlage du volume sonore en réception
Regolatore del volume di ricezione
Volumeregelung
Mottaksvolumkontroll
Controlo do Volume do Auscultador
Volymkontroll
- 2** Headset/Handset Selector Switch
Hoved/håndsett omskifter
Headset/Handhörer Umschalter
Conmutador selector Auricular/Microteléfono
Kuulokkeen/luurin valintakytkin
Inverseur Casque/Combiné
Interruttore di selezione cuffia/ricevitore
Schakelaar headset/telefoonhoorn
Hodesett/Håndsett-bryter
Comutador de Selección do Auscultador de Cabeça/Auscultador Manual
Headset/lurumkopplare
- 3** Mute
Muteknapp
Mikrofon-Stummenschalter
Enmudecedor
Mykistys
Touche secret
Pulsante "mute"
'Mute' schakelaar
Mute-knapp
Mudo (MUTE)
Sekretess (Mute)
- 4** Headset Port
Hovedsætindgang
Headset-Anschlußbuchse
Puerto del auricular
Kuulokepörtti
Prise casque
Presa per la cuffia
Headsetpoort
Hodesett inngang
Entrada do Auscultador de Cabeça
Headsetanslutning
- 5** Transmit Volume Control
Transmitteringsvolumen
Mikrofon-Lautstärkeregelung
Regulador del volumen de transmisión
Lähetysksen äänenvoimakkuuden säädin
Règlage du volume sonore en émission
Regolatore del volume di trasmissione
Microfoonvolumeregelung
Mikrofon-volumkontroll
Controlo do Volume de Transmissão
Mikrofonvolym
- 6** Security Cover
Omskifterdæksel
Abdeckklappe
Tapadera de seguridad
Turvakansi
Couvercle de sécurité
Sportello di sicurezza
Afdekklepje
Sikkerhedsdæksel
Tampa de Segurança
Skyddslock
- 7** 7-position slide switch
Skydekontakt med 7 positioner
7-Wege-Schiebeschalter
Interruptor deslizante con 7 posiciones
7-asetoinen liukukytkin
Interrupteur coulissant à 7 positions
Commutatore scorrevole a 7 posizioni
Schuifschakelaar met 7 standen
Skyvebryter med 7 posisjonjer
Comutador deslizante de 7 posições
7-läges skjutomkopplare
- 8** Battery Cover
Batteridæksel
Batterieabdeckung
Tapadera de las pilas
Akkulokeron kansi
Couvercle du bac à piles
Sportello vano batterie
Ruimte voor batterijen
Batterilokk
Tampa da Bateria
Batterilock
- 9** Handset Port
Håndsettindgang
Poort voor snoer telefoonhoorn
Prise combiné
Handhörer-Anschlußbuchse
Presa per il ricevitore
Håndsett inngang
Entrada do Auscultador Manual
Puerto del microteléfono
Luranslutning
- 10** Battery Installation
Batteriinstallation
Batterien
Instalación de las pilas
Pariston asennus
Position des piles
Inserimento batterie
Wijze van installeren batterijen
Batteri installasjon
Instalação da Bateria
Batterier
- 11** Push in and Slide down
Batteridæksel af og på
Eindrücken und nach unten schieben
Empujar hacia dentro y deslizar hacia abajo
Työnä ja liu'uta alas
Poussez et tirez vers le bas
Spingere e tirare verso il basso
Indrücken en naar beneden schuiven
Empurrar para dentro e Deslizar para baixo
Tryck in och drag ned
- 12** Battery Compartment
Batterirum
Batteriefach
Compartimento de las pilas
Pariston lokero
Trappes à piles
Vano batterie
Batterijklepje
Batteriluke
Compartimento da Bateria
Batterifack
- 13** Screwdriver
Skrueetrækker
Schraubendreher
Destornillador
Ruuvimeisseli
Tournevis
Mini-cacciavite
Skrutrekker av plast
Chave de Parafusos
Skruvmejsel
- 14** Telephone Port
Telefonindgang
Telefon-Anschlußbuchse
Puerto del teléfono
Puhelinpörtti
Prise téléphonique
Presa per il telefono
Aansluitpunt telefoon
Telefon inngang
Entrada do Telefone
Telefonanslutning
- 15** Install Batteries
Isæt Batterierne
Batterien Einlegen
Instalar pilas
Asenna paristot
Mise en place des piles
Inserimento batterie
Batterijen installeren
Installer batteries
Colocar Bateria
Insättning av batterier
- 16** Adjust Volume Dial
Justering af transmitteringsniveau
Mikrofonlautstärke-Anpassung
Ajustar el volumen
Säädä puheäänen voimakkuutta
Règlage du volume d'émission
Regolazione del volume di trasmissione
Instellen microfoonniveau
Juster mikrofonvolum
Reglar o volume do microfone
Justering av utgående ljud styrka
- 17** On
Til
An
Encendido
Käytössä
Appuyez
Acceso
Aan
På
Ligado
På
- 18** Off Hook
Afløftet håndsett
Von der Gabel nehmen
Descolgado
Pois pidikkeestä
Décrochez
Scivitore sganciato
Hoorn van de haak
Rør av
Ausc. levantado
Luren av
- 19** Listen to Dial Tone
Lyt til opkaldstone
Freizeichen
Escuchar tono
Kuuntele valintaääntä
Ecoutez la tonalité
Attendere il segnale libero
Luister naar de kiestoon
Hør på summetonen
Ouvir o sinal de linha
Kopplings ton
- 20** Set Receive Volume
Indstilling af volumenkontroll
Empfangslautstärke
Establecer el volumen de recepción
Määrittä vastaanoton äänenvoimakkuus
Règlez le volume de réception
Regolazione del volume di ricezione
Volumeregelung
Ställ in mottaksvolumet
Regular o volume de recepção
Inställning av volymen

Connecting the M22 to your telephone and headset

Unplug the handset coiled cable from the telephone base and plug it into the port labelled with the handset symbol on the M22.

Insert the coiled cable from the M22 port labelled with the telephone symbol into the handset cord port on your telephone.

To connect your headset, put the 2 halves of the Quick Disconnect™ (QD) connector together. Your headset and M22 are both supplied with QD connectors. (See diagram).

Refer to your headset user guide for further information on your headset.

NOTE *The telephone must be disconnected from the network prior to installing the M22. After installation please reconnect the telephone before use. For more information please visit: plantronics.com/product/vista-m22*

Installing batteries

The batteries on your M22 may need to be installed before you can use your headset. You should disconnect your telephone from the network before doing this.

To install the batteries, remove the battery cover on the side of the M22 by pressing on the grips and pushing down.

Put the batteries into the compartment as shown on the inside of the battery compartment, and replace the cover.

The M22 has a low battery indicator which gives 3 beeps when you begin a call. If you hear this then replace the batteries as soon as possible.

Setting the 7-position slide switch

The M22 is supplied pre-set to position 5. Try out the product at this setting and adjust if necessary. Remove the mini-screwdriver from the base of the M22 by sliding it out of the bracket. Use the screwdriver to set the switch to the correct position for your telephone. For a compatibility guide on which switch setting is

required, please visit: plantronics.com/product/vista-m22 and click on the "support" tab.

Fitting and removing the switch cover

On the left of the M22 is a cover. To remove it, hold the M22 firmly and put your thumbs on the cover grips. Press and slide the cover downwards. This gives you access to the adjustments for the transmit level and the 7-position switch.

Adjusting the transmit level

The transmit level is how loud or quiet your voice is heard by people on the other end of the line.

The M22 can be adjusted to set the optimum transmit level. However, you need to fully install your headset before you make this adjustment.

When you have completed your headset installation, put on your headset and make a call to a colleague. Use the screwdriver to adjust the dial until the ideal sound and tone levels are reached. Turn the dial clockwise to increase the sound level, anti-clockwise to decrease. The sound level should be the same as when you are using the headset. Once you have set this, the dial only needs adjusting if you change your telephone.

When you have finished making adjustments, replace the security cover and the screwdriver for future use.

Making and taking calls with the M22

Some phones can be programmed to allocate a button on the telephone for headset use. This allows you to take a call by simply pressing this button. Please refer to your phone user guide for further instructions. For other phones, please follow the instructions below.

The M22 has 2 modes –

1. Handset
2. Headset

To use the headset the green square indicator should be showing on the headset switch. Press the button to switch between the two settings.

To make a short call using the handset, press the headset button on the top of the M22 so that the green square indicator does not appear. Pick up your handset, dial and make the call as normal.

To make a call while wearing the headset, first lift off the handset from the cradle. You should now hear the dialling tone and you can dial and make the call as normal.

To take a call while wearing the headset, lift the handset off the cradle when the phone rings.

Volume control

The M22 has a receive volume control, so you can adjust the volume of your callers voice. To change the volume rotate the wheel until the sound is at a comfortable listening level.

Mute button

The M22 has a mute button so that you can still hear the caller, but they cannot hear you, for example, if you need to speak to a colleague during a call. To do this press the mute button so that you can see the green square indicator. Press the button again when you want your caller to hear you.

M22 Troubleshooting Guide

Problem

I cannot hear callers/caller cannot hear me

Battery problem	Check that the batteries are correctly installed and that the cover is fitted properly
Incorrect setting of 7-position switch	Refer to plantronics.com/product/vista-m22 and click on the "support" tab to find the correct position for the telephone.
Check transmit level	Adjust to the recommended level as shown on the compatibility chart and make a test call
Low receive volume	Rotate the volume control on the top of the M22. To increase the volume turn the dial to a higher number.
Cables not plugged in correctly	Check the connections to your telephone and headset. Refer to the user guide for instructions
Headset/Handset setting incorrect	To use the M22 with your headset, make sure the the green indicator is showing on the switch
Mute function switched on	Your voice is muted if the green indicator is showing on the switch

Problem

Caller cannot hear you clearly

Possible cause	Remedy
Your voice seems unclear to your callers	Only set the transmit level to the level needed for your voice to be heard clearly. Do not set this level too high

Tilslutning af forstærkeren til telefonen og hovedsættet

Tag håndsættets spiralledning ud af telefonen og sæt den ind i M22 forstærkerens håndsætindgang (vist med et håndsætsymbol).

Tilslut spiralledningen fra forstærkerens port (mærket med et telefonsymbol) til håndsætindgangen på telefonen.

For at tilslutte hovedsættet, sættes de to ender af Quick-stikket sammen. Hovedsæt og forstærker er begge leveret med Quick-stik. (Se diagrammet)

For yderligere information om hovedsættet henvises til brugsanvisningen.

BEMÆRK VENLIGST: Telefonen skal være koblet fra netværket inden du installerer M22. Efter installationen skal du tilslutte telefonen igen før brug. For yderligere oplysninger, gå til: plantronics.com/product/vista-m22

Isætning af batterier

For at du kan bruge M22 forstærkeren på hovedsættet, skal batterierne som regel isættes. Før batterierne sættes i, skal telefonen afbrydes. Batteridækslet på siden af forstærkeren tages af, ved at presse ind på dækslet og trykke det nedad.

Isæt batterierne som vist på indersiden af batterirummet og sæt dækslet på. M22 forstærkeren har en batteriindikator, som fortæller dig, når batterierne er afladede. Indikatoren giver 3 bip, når du begynder en samtale. Batterierne skal i så fald udskiftes hurtigst muligt.

Indstilling af skydekontakt med 7 positioner

M22 leveres forudindstillet til position 5. Afprøv produktet med denne indstilling, og juster indstillingen, hvis det er nødvendigt. Fjern miniskruetrækkeren fra baseenheden på M22 ved at skubbe den ud af holderen. Brug skruetrækkeren til at indstille kontakten til den position, der passer til din telefon. Gå til: plantronics.com/product/vista-m22 og klik på fanen "support" for at få en kompatibilitetsvejledning, så du kan finde ud af, hvilken indstilling der kræves for kontakten.

Montering og afmontering af kontaktdæksel

På venstre side af M22 er der et dæksel. Fjern dækslet ved at holde godt fast på M22 og anbringe dine tommelfingre på grebene i dækslet. Tryk og

skub dækslet nedad. Dette giver dig adgang til at justere sendeniveauet og skydekontakten med 7 positioner.

Justering af transmitteringsniveau

M22 forstærkeren er forudindstillet til position 5. Afprøv hovedsættet med denne indstilling og juster om nødvendigt. Transmitteringsniveauet angiver, hvor højt eller lavt du høres af opkalderen.

Forstærkeren kan justeres til optimalt transmitteringsniveau. Det er imidlertid nødvendigt, at installere hovedsættet fulstændigt, før transmitteringsniveauet justeres.

Når du er færdig med at installere hovedsættet og forstærkeren, tager du hovedsættet på og foretager et prøveopkald til en kollega. Brug skruetrækkeren til at dreje på knappen, indtil et passende lyd- og toneniveau er nået. Drej knappen med uret for at skrue op for lyden, og mod uret for at skrue ned for lyden. Lydniveauet skal være det samme, som når du bruger håndsættet. Når du én gang har indstillet dette, er det kun nødvendigt at justere lyden igen, hvis du skifter telefon.

Når du er færdig med at justere forstærkeren, sættes sikkerhedsdækslet på igen, og skruetrækkeren sættes tilbage i bunden af forstærkeren.

Opkald og besvarelse af opkald med M22 forstærkeren

Nogle telefoner kan programmeres, så der tildeles en tast på telefonen til hovedsætbrug. Hermed kan du besvare en telefonsamtale blot ved at trykke på denne ene tast. Se venligst telefonens brugsanvisning for yderligere oplysninger. For alle andre telefoner følg venligst nedenstående instruktioner:

M22 forstærkeren har 2 indstillinger:

1. Håndsæt 2. Hovedsæt

Hvis du ønsker at bruge hovedsættet, skal den grønne firkant på forstærkerens hovedsæt-knap være synlig. Tryk på knappen for at skifte mellem de to indstillinger.

Ved korte opkald hvor håndsættet bruges, trykkes hovedsætknappen på forstærkeren op, så den grønne firkant ikke er synlig. Tag håndsættet op, tast nummeret og foretag en samtale som normalt.

Ved andre opkald hvor hovedsættet bruges, løftes håndsættet af telefonen og lægges ved siden af. Nu høres en klartone i hovedsættet. Tast nummeret og foretag en samtale som normalt.

For at besvare et opkald ved brug af hovedsættet, løftes håndsættet af telefonen og lægges ved siden af, når telefonen ringer. Samtalen føres nu via hovedsættet.

Volumenkontrol

M22 forstærkeren har en modtager volumenkontrol, så du kan justere opkalderens lydniveau. For at justere volumen, rulles volumen kontrollen op eller ned, indtil lydniveauet er tilpas.

Muteknappen

M22 forstærkeren er forsynet med en muteknap. Når denne knap er aktiveret (den grønne firkant er synlig) kan du stadig høre opkalderen, men opkalderen kan ikke høre dig. Praktisk, hvis du lige skal tale med en kollega eller lign. Muteknappen trykkes op igen, så den grønne firkant ikke er synlig mere, og opkalderen kan igen høre dig.

Fejlfindingsmanual

Problem

Jeg kan ikke høre opkalderen/opkalderen kan ikke høre mig

Mulig årsag	Afhjælpning
Batteriproblem	Check om batterierne er sat rigtigt i, og om låget er lukket rigtigt
Forkert indstilling af skydekontakt med 7 positioner	Se plantronics.com/product/vista-m22 og klik på fanen "support" for at finde den korrekte placering til telefonen.
Check transmitteringsniveauet	Juster transmitteringsniveauet til et passende niveau og lav et prøveopkald
Lav modtager-volumen	Drej på volumen kontrollen på toppen af forstærkeren. For at skrue op for lyden, drejes kontrollen til et højere nummer
Kablet er ikke tilsluttet rigtigt	Check forbindelsen til telefon og hovedsæt. Se brugsanvisning for instruktion
Hoved/håndsæt er ikke tilsluttet rigtigt	For at bruge hovedsættet med forstærkeren, skal den grønne firkant på hovedsætknappen være synlig
Muteknappen er aktiveret	Opkalderen kan ikke høre din stemme, hvis den grønne firkant på muteknappen er synlig
Din stemme er uklar for opkalderen	Transmitteringsniveauet er sat for højt

Problem

Opkalderen kan ikke høre dig tydeligt

Mulig årsag	Afhjælpning
Din stemme er uklar for de opkaldende	Indstil kun transmitteringsniveauet til det niveau, der er nødvendigt for, at din stemme høres tydeligt. Sæt ikke niveauet for højt.

Anschluß des Adapters an Ihr Telefon und Headset

Die Wendelschnur des Handhörers aus dem Telefonapparat herausziehen und in die mit dem Handhörer-Symbol versehene Anschlußbuchse am Adapter einstecken.

Stecken Sie die Wendelschnur von der mit dem Telefon-Symbol versehenen Adapter-Anschlußbuchse in die Anschlußbuchse des Handhörers an Ihrem Telefon ein.

Um Ihr Headset anzuschließen, stecken Sie die zwei Hälften Ihres Quick Disconnect (QD)-Anschlusses zusammen. Sowohl Ihr Headset als auch Ihr Adapter sind mit QD-Anschlüssen ausgestattet (siehe Schaubild).

Für weitere Informationen zu Ihrem Headset schlagen Sie in Ihrer Headset-Gebrauchsanleitung nach.

ANMERKUNG: *Das Telefon muss vor der Installation des M22 vom Netz getrennt werden. Verbinden Sie das Telefon nach der Installation wieder mit dem Netz, um es zu verwenden. Weitere Informationen finden Sie unter plantronics.com/product/vista-m22*

Einlegen der Batterien

Vor dem Gebrauch des Headsets müssen die Batterien des Adapters eingelegt werden. Bevor Sie damit beginnen, sollten Sie Ihr Telefon vom Netzwerk trennen.

Um die Batterien einzulegen, müssen Sie die Batterieabdeckung an der Seite des Adapters entfernen. Drücken Sie mit dem Daumen auf die Batterieabdeckung und schieben Sie diese nach unten.

Legen Sie die Batterien, wie auf der Innenseite des Batteriegefaches angegeben, in das Fach ein und schließen Sie die Abdeckung wieder.

Der Adapter hat eine Batterieersatz-Anzeige, welche bei Beginn eines Telefonates 3 Pieptöne von sich gibt. Wenn Sie diese hören, müssen die Batterien so bald wie möglich ersetzt werden.

Einstellen des 7-Wege-Schiebeschalters

Der M22 ist standardmäßig auf Position 5 voreingestellt. Testen Sie das Produkt bei dieser Einstellung und passen Sie es nach Bedarf an. Schieben Sie den Mini-Schraubendreher aus der Halterung im Boden des M22 heraus. Stellen Sie den Schalter mithilfe des Schraubendrehers auf die richtige Position für Ihr Telefon. Einen Kompatibilitätsberater für die richtigen

Einstellungen finden Sie unter plantronics.com/product/vista-m22, klicken Sie dort auf die Registerkarte „Support“.

Anbringen und Entfernen der Schalterabdeckung

An der linken Seite des M22 befindet sich eine Abdeckung. Um diese zu entfernen, halten Sie den M22 fest und drücken mit den Daumen auf die Griffstellen an der Abdeckung. Drücken und schieben Sie die Abdeckung nach unten. So erhalten Sie Zugang zu den Reglern für den Übertragungspegel und zum 7-Wege-Schalter.

Einstellung der Mikrofonlautstärke

Der Adapter wird mit voreingestellter Position 5 geliefert. Probieren Sie das Produkt mit dieser Einstellung aus und korrigieren Sie sie falls notwendig. Mikrofonlautstärke bedeutet, wie laut oder leise man Ihre Stimme am anderen Ende der Leitung hören kann.

Der Adapter kann auf eine optimale Mikrofonlautstärke eingestellt werden. Jedoch müssen Sie Ihr Headset erst vollständig installieren, bevor Sie diese Einstellungen vornehmen können.

Nach Beendigung der Headset-Installation, setzen Sie Ihr Headset auf und machen Sie einen Testanruf. Verwenden Sie den Schraubendreher, um die Lautstärke Ihrer Stimme bei Ihrem Testanruf zu ändern, bis der ideale Klang und die ideale Tonlage erreicht sind. Drehen Sie hierzu den Regler im Uhrzeigersinn um die Tonlage zu erhöhen und gegen den Uhrzeigersinn, um diese zu reduzieren. Die Lautstärke sollte die gleiche sein wie bei Verwendung des Handhörers. Ist diese einmal eingestellt, müssen Sie den Regler nur noch bei einem Wechsel Ihres Telefons ändern.

Nach Beendigung befestigen Sie den Schraubendreher wieder an seinem Platz und schließen die Schalterabdeckung.

Telefonieren mit dem Adapter

Einige Telefone können so programmiert werden, daß für den Headset-Gebrauch eine Taste am Telefon ausgewählt wird. Dies ermöglicht es Ihnen, ein Telefonat durch einfachen Tastendruck entgegenzunehmen. Bitte sehen Sie für nähere Instruktionen in Ihrer Telefon-Gebrauchsanleitung nach. Für andere Telefone folgen Sie bitte den unten angegebenen Anleitungen:

Der Adapter hat zwei Betriebsmodi:

1. Handhörer
2. Headset

Zur Verwendung des Headsets sollte die grüne viereckige Anzeige am Headsetschalter zu sehen sein. Drücken Sie den Schalter, um von einer Einstellung zur anderen zu wechseln.

Um ein kurzes Telefonat mit Ihrem Handhörer zu führen, drücken Sie den Headsetschalter oben am Adapter, so daß die grüne, viereckige Anzeige nicht sichtbar ist. Heben Sie den Handhörer ab, wählen Sie und führen Sie Ihr Telefonat wie gewöhnlich.

Wenn Sie mit dem Headset telefonieren möchten, müssen Sie zuerst den Handhörer von der Gabel nehmen. Sie sollten das Amtsfreizeichen hören und sie können nun wählen und das Telefonat wie gewöhnlich führen. Für ankommende Gespräche nehmen Sie, wenn das Telefon läutet, den Handhörer von der Gabel. Sie können dann Ihr Gespräch über das Headset führen.

Lautstärkeregelung

Der Adapter hat eine Hörer-Lautstärkeregelung, wodurch die Lautstärke der Stimme des Anrufers reguliert werden kann. Um die Lautstärke zu ändern, drehen Sie das Rad bis der Ton eine angenehme Hörlautstärke erreicht hat.

Mikrofon-Stummschalter

Der Adapter hat einen Mikrofon-Stummschalter, so daß Sie zwar die Anrufer hören, diese jedoch Sie nicht hören können, zum Beispiel, wenn Sie während eines Telefonates mit Ihrem Kollegen/Ihrer Kollegin sprechen wollen. Dafür müssen Sie den Stummschalter drücken, so daß Sie die grüne, viereckige Anzeige sehen können. Wenn Sie Ihr Gespräch weiterführen wollen, drücken Sie einfach den Schalter erneut.

Adapter: Hinweise zur Bedienung und Fehlerbehebung

Problem

Ich kann Anrufer nicht hören/Anrufer können mich nicht hören

Mögliche Ursache	Behebung
Batterieproblem	a) Prüfen Sie, ob die Batterien richtig eingelegt sind und ob die Abdeckung richtig sitzt b) Prüfen Sie, ob die Batterien noch funktionieren
Falsche Einstellung des 7-Wege-Schalters	Klicken Sie für die richtige Stellung für Ihr Telefon unter plantronics.com/product/vista-m22 auf die Registerkarte „Support“.
Überprüfen Sie die Mikrofon-Lautstärke	Machen Sie einen Testanruf und stellen Sie die Mikrofon-Lautstärke wie beschrieben ein
Niedrige Empfangslautstärke	Drehen Sie am Lautstärkeregl. Um die Lautstärke zu erhöhen, drehen Sie das Rad zu einer höheren Nummer
Kabel sind nicht richtig eingesteckt	Überprüfen Sie die Anschlüsse zu Ihrem Telefon und Headset. Sehen Sie in der Bedienungsanleitung Ihres Telefons nach
Einstellung des Headsets/Handhörers ist nicht richtig	Zur Verwendung des Adapters mit Ihrem Headset müssen Sie sicherstellen, daß die grüne Farbanzeige auf Ihrem Schalter zu sehen ist
Mikrofon-Stummschaltung aktiv	Ihre Stimme ist nicht zu hören, falls die grüne Anzeige auf Ihrem Schalter zu sehen ist. Drücken Sie den Schalter erneut, so daß die Anzeige nicht mehr zu sehen ist
Anrufer hört Ihre Stimme undeutlich	Stellen Sie die Mikrofonlautstärke so ein, daß Ihre Stimme gerade deutlich gehört werden kann. Stellen Sie die Lautstärke nicht zu hochbb ein.

Problem

Der Anrufer kann Sie nicht richtig hören.

Mögliche Ursache	Behebung
Ihre Gesprächspartner können Sie nicht richtig hören	Stellen Sie die Sprechlautstärke nur auf die Lautstärke ein, die benötigt wird, damit Ihre Gesprächspartner Sie richtig hören können. Die Sprechlautstärke sollte nicht zu hoch eingestellt werden.

Cómo conectar el adaptador a su teléfono y auricular

Quitar el cable rizado de la base del teléfono y enchufarlo en el puerto del adaptador que lleva el símbolo de un microteléfono.

Introducir el cable rizado que sale del puerto del adaptador que lleva el símbolo del teléfono, en el puerto de su teléfono que sirve para enchufar el cable del microteléfono.

Para conectar el auricular, conectar las dos mitades del conector Quick Disconnect (QD). Tanto el auricular como el adaptador se suministran con conectores QD. (Ver el esquema).

Remitirse al manual del usuario de su auricular para más información sobre el mismo.

NOTA: el teléfono debe estar desconectado de la red antes de instalar el M22. Tras la instalación, vuelva a conectar el teléfono antes de su uso. Para obtener más información, visite: plantronics.com/product/vista-m22

Instalación de las pilas

Puede que sea necesario instalar las pilas en su adaptador antes de poder usar el auricular. Se debe desconectar el teléfono de la red antes de hacer esto.

Para instalar las pilas, quite la tapadera de las pilas en el lateral del adaptador, apretando sobre la zona de sujeción y pulsando hacia abajo.

Coloque la pilas dentro del compartimiento de la manera indicada en el interior de dicho compartimiento, y vuelva a colocar la tapadera.

El adaptador dispone de un indicador para señalar cuando las pilas se están gastando. Suenan 3 beeps en el momento de iniciarse una llamada. Si escucha este sonido debe cambiar las pilas lo antes posible.

Cómo configurar el interruptor deslizante con 7 posiciones

El M22 se suministra en la posición 5 de forma predeterminada. Pruebe el producto con esta configuración y ajústela si lo considera necesario. Extraiga el mini destornillador del soporte que encontrará en la base del M22. Utilice el destornillador para colocar el interruptor en la posición adecuada para su teléfono. Para obtener una guía de compatibilidad sobre el ajuste de interruptor necesario, visite: plantronics.com/product/vista-m22 y haga clic en la ficha "Support" (Asistencia).

Cómo ajustar y extraer la cubierta del interruptor

En la izquierda del M22 encontrará una cubierta. Para extraerla, sujete el M22 con firmeza y coloque los pulgares en los agarres de la cubierta. Pulse y deslice la cubierta hacia abajo. Así puede acceder a los ajustes del nivel de transmisión y del interruptor con 7 posiciones.

Cómo ajustar el nivel de transmisión

El M22 se suministra con el interruptor colocado en la posición 5. Pruebe el producto con el interruptor en esta posición y ajústelo en caso de ser necesario. El nivel de transmisión afecta al nivel del volumen de su voz para los que le escuchan en el otro extremo de la línea.

Se puede graduar el adaptador para dar el nivel de transmisión óptimo. Sin embargo, hay que instalar el auricular completamente antes de realizar este ajuste.

Una vez acabada la instalación de su auricular, colóquese y llame a un compañero. Use el destornillador para graduar el disco giratorio hasta conseguir unos niveles de sonido y tono idóneos. Gire el disco en el sentido de las agujas del reloj para aumentar el nivel del sonido, en sentido contrario a las agujas del reloj para disminuirlo. El nivel del sonido deberá ser igual que cuando se usa el microteléfono. Una vez graduado, sólo tendrá que ajustar el disco si cambia de teléfono.

Una vez terminados los ajustes, vuelva a colocar la tapadera de seguridad y el destornillador para su uso en el futuro.

Cómo hacer y recibir llamadas con el adaptador

Algunos teléfonos pueden programarse asignando un botón del teléfono para el uso del Microteléfono. Esto permite recibir una llamada con sólo pulsar este botón. Remítase al manual del usuario de su teléfono para más instrucciones. Para otros teléfonos, siga las siguientes instrucciones:

El adaptador tiene dos modalidades:

1. Microteléfono 2. Auricular

Para usar el auricular debe estar a la M22 el indicador cuadrado de color verde en el interruptor del auricular. Pulse el botón para conmutar entre las dos modalidades.

Para efectuar una llamada breve con el microteléfono, pulse el botón del auricular en la parte superior del adaptador de forma que no se vea el indicador cuadrado de color verde. Coja el microteléfono, marque el número y haga la llamada de manera normal.

Para efectuar una llamada con el auricular puesto se debe descolgar primero el microteléfono. Ahora debe oírse la señal de línea y se puede marcar entonces el número y hacer la llamada de manera normal.

Para recibir una llamada con el auricular puesto, se descuelga el microteléfono cuando el teléfono suena.

Control del volumen

El adaptador tiene un dispositivo para controlar el volumen de recepción, para que pueda graduar el volumen de la voz de la persona que llama. Para cambiar el volumen, gire el disco hasta que el sonido esté en un nivel que resulte cómodo para escuchar.

Botón enmudecedor

El adaptador dispone de un botón enmudecedor para que pueda escuchar a la persona que llama sin que ella le escuche a usted, por ejemplo, si necesita hablar con un colega durante una llamada. Para esto, pulse el botón enmudecedor de forma que se vea el indicador cuadrado de color verde. Pulse el botón de nuevo cuando quiere que la persona le oiga nuevamente.

Guía de localización y reparación de averías del adaptador

Problema

No oigo a los que llaman/los que llaman no me oyen	
Posible causa	Remedio
Problema de pilas	Comprobar que las pilas están instaladas correctamente y que la tapa está bien colocada
Ajuste no correcto del interruptor con 7 posiciones	Visite plantronics.com/product/vista-m22 y haga clic en la ficha "Support" (Asistencia) para encontrar la posición del teléfono correcta.
Comprobar el nivel de transmisión	Ajustar al nivel recomendado tal y como se muestra en la tabla de compatibilidades y efectuar una llamada de prueba
Bajo volumen de recepción	Girar el disco de volumen e en la parte superior del M22. Para subir el volumen girar el disco a un número mayor
Los cables no están bien enchufados	Comprobar las conexiones con su teléfono y auricular. Remitirse al manual del usuario para instrucciones
Selector auricular/microteléfono mal colocado	Para usar el M22 con su auricular, asegurarse de que el indicador de color verde se vea en el interruptor
Activada la función del enmudecedor	Su voz queda enmudecida si se ve el indicador de color verde en el interruptor

Problema

Los que llaman no oyen su voz con claridad	
Posible causa	Remedio
Sus interlocutores no claramente la voz usted	Ajuste el nivel de transmisión solamente al oyer nivel necesario para que su voz se oiga de con claridad. No ajuste este nivel a un punto demasiado alto.

Sovittimen liittäminen puhelimeen ja kuulokkeeseen

Irrota luurin kierteinen johto puhelimen tukiasemasta ja kytke se sovittimen porttiin, jossa on luurin symboli.

Kytke kierteinen johto sovittimen puhelinportista (puhelimen symboli) puhelimen luurijohtoporttiin.

Yhdistä kuuloke asettamalla Quick Disconnect™ (QD) -liittimen puolikkaat yhteen. Sekä kuulokkeessa että sovittimessa on QD-liittimet. (Katso kaavio).

Lisätietoja on kuulokkeen käyttöoppaassa.

HUOMAUTUS: *Puhelin täytyy irrottaa verkosta ennen M22:n asennusta. Liitä puhelin takaisin verkkoon asennuksen jälkeen. Lisätietoja on osoitteessa plantronics.com/product/vista-m22*

Paristojen asettaminen paikoilleen

Sovittimeen täytyy ehkä asettaa paristot ennen kuulokkeen käyttämistä. Irrota puhelin verkosta ennen tätä toimenpidettä.

Poista sovittimen sivussa oleva paristolokeron kansi painamalla ja vetämällä alas. Asenna paristot.

Aseta paristot lokeroon paristolokerossa kuvatulla tavalla ja aseta kansi paikalleen. Sovitin ilmoittaa puhelun alussa kolmella merkkiäänellä paristojen virran loppumisesta. Vaihda paristot mahdollisimman pian, kun olet kuullut merkkiäänien.

7-asentoisen liukukytkimen käyttäminen

M22 on oletusasennossa 5. Kokeile tuotetta tässä asennossa ja säädä tarvittaessa. Poista M22:n pohjassa oleva miniruuvimeisseli liu'uttamalla se pidikkeestä. Aseta kytkin puhelimellesi oikeaan asentoon ruuvimeisselin avulla. Yhteensopivuusopas kytkimen asetuksista on osoitteessa plantronics.com/product/vista-m22 välilehdessä Support / Tekninen tuki.

Liukukytkimen kannen asentaminen ja poistaminen

M22:n vasemmalla sivulla on kansi. Poista se pitämällä M22:sta tiukasti kiinni ja asettamalla peukalot kannen tarttumiskohtiin. Paina ja liu'uta kansi alas. Näin pääset tekemään lähetystason säätöjä seitsemän asennon kytkimessä.

Lähetystason säätäminen

Lähetystaso määrittää, kuinka kovana tai hiljaisena linjan toisessa päässä oleva henkilö kuulee äänesi.

Sovittimen voi säätää siten, että lähetystaso on paras mahdollinen. Ennen tätä säätöä kuuloke on kuitenkin asennettava kokonaan.

Aseta kuuloke paikalleen asentamisen jälkeen ja soita työtoverillesi. Säädä valitsinta ruuvimeisselin avulla, kunnes äänitaso on sopiva. Lisää ääntä kääntämällä valitsinta myötäpäivään ja vähennä kääntämällä vastapäivään. Äänitason tulisi olla sama kuin luuria käytettäessä. Asennuksen jälkeen valitsinta tarvitsee säätää vain, jos vaihdat puhelinta.

Kun tarvittavat säädöt on tehty, aseta turvakansi ja ruuvimeisseli takaisin paikoilleen tulevaa käyttöä varten.

Puhelujen soittaminen ja vastaanottaminen sovittimen avulla

Joissakin puhelimissa voi ohjelmoida painikkeen kuulokekäyttöä varten. Siinä tapauksessa puhelun voi vastaanottaa helposti kyseistä painiketta painamalla. Lisätietoja on puhelimen käyttöoppaassa. Seuraavat ohjeet ovat muille puhelimille.

Sovittimessa on kaksi tilaa –

1. Luur
2. Kuulokemikrofoni

Kuulokkeen käytössä vihreän neliönmuotoisen merkkivalon kuuluu näkyä kuulokekytkimessä. Vaihda asetuksesta toiseen painamalla painiketta.

Jos soitat lyhyen puhelun ja käytät luuria, paina sovittimen päällä olevaa kuulokepainiketta, jotta vihreä neliönmallinen merkkivalo ei enää näy. Nosta luuri, valitse numero ja soita puhelu tavalliseen tapaan.

Jos haluat soittaa puhelun käyttämällä kuuloketta, nosta ensin luuri pidikkeestä. Kun kuulet valintaäänän, voit soittaa puhelun tavalliseen tapaan.

Jos haluat vastata puheluun käyttämällä kuuloketta, nosta luuri pidikkeestä, kun puhelin soi.

Kuunteluvoimakkuuden säädin

Sovittimessa on vastaanoton äänenvoimakkuuden säädin, joten voit säätää soittajan äänenvoimakkuutta. Muuta äänenvoimakkuutta kiertämällä pyörää, kunnes äänentaso on miellyttävä.

Mykistyspainike

Sovittimessa on mykistyspainike, jonka painalluksen jälkeen voit kuulla soittajan, mutta hän ei kuule sinua. Tämä toiminto on hyvä esimerkiksi silloin, kun sinun tarvitsee keskustella työtoverin kanssa puhelun aikana. Käytä mykistystä painamalla mykistyspainiketta niin, että voit nähdä vihreän neliönmuotoisen merkkivalon. Kun haluat soittajan kuulevan äänesi, paina painiketta uudelleen.

M22 Vianmääritysohje

Ongelma

En kuule soittajien ääntä / soittajat eivät kuule ääntäni	
Mahdollinen syy	Ratkaisu
Paristo-ongelma	Tarkista, että paristot on asennettu oikein ja kansi on kunnolla paikallaan
Seitsemän asennon kytkin on väärässä asennossa	Katso puhelimen oikea asetus osoitteesta plantronics.com/product/vista-m22 välilehdestä Support / Tekninen tuki.
Tarkista lähetystaso	Säädä suositellulle tasolle yhteensopivuustaulukon mukaisesti ja soita koepuhelu
Vastaanoton äänenvoimakkuus on matala	Kierrä M22n päällä olevaa äänenvoimakkuussäädintä. Lisää äänenvoimakkuutta kääntämällä valitsin suurempaan numeroon.
Kaapeleita ei ole kytketty oikein	Tarkista puhelimesi ja kuulokkeesi liitännät. Katso ohjeita käyttöoppaasta
Kuuloke/luuri-valinta on väärä	Kun käytät M22a kuulokkeen kanssa, varmista, että vihreä merkkivalo näkyy kytkimessä
Mykistystoiminto on käytössä	Äänesi on mykistetty, jos kytkimessä näkyy vihreä merkkivalo

Ongelma

Soittaja ei kuule ääntäsi selvästi

Mahdollinen syy	Ratkaisu
Äänesi kuuluu soittajille epäselvästi	Aseta lähetystaso sellaiselle tasolle, että äänesi kuuluu selvästi. Älä aseta lähetystasoa liian korkeaksi.

Raccordement de l'adaptateur au téléphone et au casque

Débranchez le cordon de combiné de la base du téléphone et branchez le dans la prise de l'adaptateur symbolisée par un combiné.

Connectez le petit cordon spirale de l'adaptateur dans la prise du combiné du poste téléphonique. Pour connecter votre casque à l'adaptateur, joignez les 2 moitiés de la prise de déconnexion rapide (QD). (voir schéma).

Consultez éventuellement la notice d'utilisation de votre microcasque.

REMARQUE *le téléphone doit être déconnecté du réseau avant l'installation du M22. Après l'installation, veuillez reconnecter le téléphone avant de l'utiliser. Pour plus d'informations, rendez-vous sur : plantronics.com/product/vista-m22*

Mises en place des piles

Les piles fournies avec votre adaptateur doivent être installées avant que vous n'utilisiez votre microcasque. Déconnectez votre téléphone du réseau avant d'effectuer cette opération. Pour installer les piles, retirez le couvercle de l'espace à batterie situé sur le côté de l'adaptateur en appuyant et en tirant vers le bas.

Placez les piles comme indiqué à l'intérieur de l'espace à piles et remplacez le couvercle. L'adaptateur dispose d'un indicateur de batteries faibles qui émet 3 bips lorsque vous émettez un appel. Si vous entendez ces bips, remplacez les piles au plus vite.

Réglage de l'interrupteur coulissant à 7 positions

Le M22 est livré pré-réglé sur la position 5. Essayez d'abord d'utiliser le produit avec les paramètres pré-réglés et ajustez-les si nécessaire. Retirez le mini-tournevis de la base du M22 en le faisant glisser hors de son support. Utilisez le tournevis pour régler l'interrupteur sur la position adéquate pour votre téléphone. Pour consulter le guide de compatibilité et savoir sur quelle position doit être placé

l'interrupteur, rendez-vous sur : plantronics.com/product/vista-m22 et cliquez sur l'onglet « Support ».

Montage et retrait du couvercle de l'interrupteur

Le couvercle se situe sur le côté gauche du M22. Pour le retirer, maintenez le M22 fermement et placez vos pouces sur les embouts du couvercle. Appuyez et faites glisser le couvercle vers le bas. Cela vous donne accès aux réglages du niveau de transmission et à l'interrupteur à 7 positions.

Réglage du volume d'émission

Votre adaptateur dispose d'une vis permettant d'ajuster le niveau du volume d'émission. Celui-ci est pré-réglé en position 5.

Avant d'effectuer ce réglage, terminez l'installation du casque. Appelez un correspondant que vous connaissez et parlez lui tout en ajustant le volume sonore à l'aide du tournevis. Tournez le cadran dans le sens des aiguilles d'une montre pour augmenter le volume et dans le sens inverse pour le diminuer. Le niveau sonore doit être le même que lorsque vous utilisez un combiné. Une fois ajusté, le cadran ne nécessitera de nouveaux réglages que si vous changez de téléphone.

Lorsque les réglages sont terminés, remplacez le couvercle de sécurité et le tournevis dans leur position d'origine.

Emettre et recevoir des appels

Certains téléphones peuvent être programmés en affectant une touche du téléphone à la fonction casque. Ceci permet de prendre un appel sur le casque par un simple appui sur cette touche. Reportez vous à la notice de votre téléphone pour accéder à cette programmation. Pour les autres téléphones suivez les instructions suivantes.

L'adaptateur dispose de 2 modes:

1. Combiné 2. Casque

Pour utiliser votre casque, appuyez sur l'inverseur casque/combiné (HEADSET) de façon à ce que le témoin de couleur verte soit visible.

Pour émettre un appel, décrochez le combiné. Vous devez entendre la tonalité dans votre casque. Composez votre numéro. Pour terminer l'appel, raccrochez le combiné.

Pour répondre à un appel, décrochez le combiné lorsque le téléphone sonne. Pour terminer l'appel, raccrochez le combiné.

Pour utiliser le combiné, appuyez sur l'inverseur casque/combiné de façon à faire disparaître le témoin vert.

Réglage du volume sonore en réception

L'adaptateur dispose d'une molette de réglage du volume sonore qui vous permet d'ajuster le niveau de la voix de votre correspondant. Réglez le volume jusqu'à ce que vous obteniez un résultat satisfaisant.

Utilisation de la touche secret

Pour que votre correspondant ne vous entende pas tout en vous permettant de parler à votre entourage, appuyez sur la touche secret (MUTE) de façon à faire apparaître le témoin de couleur verte. Pour reprendre la conversation normalement, réappuyez sur la touche pour que votre correspondant vous entende à nouveau.

Guide de Recherche des Pannes

Problème

Je n'entends pas mes correspondants/Les correspondants ne m'entendent pas

Cause possible	Solution
Problème de batterie	Vérifiez que les piles sont bien installées et que le couvercle est installé correctement
Réglage incorrect de l'interrupteur à 7 positions	Rendez-vous sur plantronics.com/product/vista-m22 et cliquez sur l'onglet « Support » pour trouver la position adéquate pour votre téléphone.
Vérifiez le niveau d'émission	Ajustez le niveau et faites un appel de test
Volume de réception trop faible	Utilisez la molette de réglage pour augmenter le volume
Mauvaise connexion	Vérifiez les connexions du téléphone et des cordons du casque
Réglages incorrects de l'inverseur casque/ combiné	Vérifiez que l'indicateur vert est apparent lorsque vous utilisez le casque
La touche secret est activée	Votre voix est coupée si l'indicateur vert Mute est apparent
Votre voix ne paraît pas nette aux oreilles de vos correspondants trop élevé.	Régalez le niveau d'émission comme il faut pour que vous entendiez clairement la voix de votre interlocuteur. Évitez de le régler à un niveau

Problème

Votre interlocuteur ne vous entend pas clairement

Cause possible	Solution
Votre voix ne semble pas claire pour vos interlocuteurs	Régalez le volume de transmission uniquement au niveau nécessaire pour que votre voix soit claire. Ne le régler pas à un niveau trop élevé.

Come collegare l'adattatore M22 al vostro telefono ed alla vostra cuffia

Disinserite il cavo del ricevitore dal telefono base ed inseritelo nella presa sull'adattatore contrassegnata dal simbolo ricevitore.

Inserite il cavetto dell'adattatore contrassegnato dal simbolo telefono, nella presa del filo elettrico del ricevitore sul vostro telefono.

Per collegare la vostra cuffia, unite le 2 metà del Quick Disconnect (QD) (Dispositivo di sconnessione rapida). La vostra cuffia ed il vostro adattatore sono entrambi dotati di dispositivi QD (Vedi grafico).

Consultate il vostro manuale d'istruzioni per ulteriori informazioni sulla cuffia.

NOTA: *Il telefono deve essere scollegato dalla rete prima di installare il dispositivo M22. Al termine dell'installazione, ricollegare il telefono prima dell'uso. Per ulteriori informazioni, visitare il sito: plantronics.com/product/vista-m22*

Come inserire le batterie

Può essere necessario installare le batterie sull'adattatore prima di poter utilizzare la cuffia. Prima di farlo dovete scollegare il vostro telefono dalla rete.

Per installare le batterie togliete lo sportello del vano batterie dell'adattatore, premendo e spingendo verso il basso.

Inserite le batterie nel vano, come indicato all'interno del vano batterie e riposizionate lo sportello.

L'adattatore è dotato di un indicatore di batteria scarica che emette tre segnali quando effettuate una chiamata. Se entra in funzione dovete sostituire le batterie appena possibile.

Impostare il commutatore scorrevole a 7 posizioni

Il processore M22 è preimpostato in posizione 5. Provare il prodotto in questa posizione e, se necessario, modificare l'impostazione. Rimuovere il minicacciavite dalla base del processore M22 facendolo scorrere fuori dal supporto. Utilizzare il cacciavite per impostare l'interruttore nella posizione giusta per il telefono. Per una guida alla compatibilità e sapere quale commutatore deve essere impostato, visitare il sito plantronics.com/product/vista-m22 e fare clic sulla scheda "Supporto".

Regolazione e rimozione del coperchio dell'interruttore

A sinistra del processore M22 è presente un coperchio. Per rimuoverlo, tenere con fermezza il processore M22 e inserire le dita nelle impugnature del coperchio. Premere il coperchio facendolo scorrere verso il basso. In questo modo sarà possibile regolare il livello di trasmissione e il commutatore a 7 posizioni.

Come regolare il livello di trasmissione

L'adattatore M22 viene fornito col livello di trasmissione già fissato sulla posizione 5. Provatelo su questa posizione e regolatelo successivamente solo in caso di necessità. Il livello di trasmissione può essere alzato o abbassato per farvi sentire meglio dal vostro interlocutore. E' necessario installare completamente la vostra cuffia prima di effettuare qualsiasi regolazione del livello di trasmissione.

Una volta installata la vostra cuffia, indossatela ed effettuate una chiamata ad un collega. Utilizzate il mini-cacciavite per regolare il segnale fino ad ottenere il livello di suono e di segnale ottimale. Ruotate il disco combinatore in senso orario per aumentare il livello e in senso anti-orario per diminuirlo. Il livello del suono dovrebbe essere identico a quello percepito utilizzando il ricevitore. Una volta fissato il livello dovrete regolare nuovamente il disco combinatore soltanto nel caso cambiate telefono. Quando avete finito di effettuare le modifiche rimettete a posto lo sportello di sicurezza e il mini-cacciavite per il prossimo utilizzo.

Effettuare e ricevere chiamate con l'adattatore M22

Alcuni apparecchi telefonici possono essere programmati per destinare un pulsante all'utilizzo della cuffia. Ciò vi permette di ricevere una chiamata premendo semplicemente questo pulsante. Vi preghiamo di consultare il vostro manuale d'istruzioni per ulteriori informazioni. Per altri telefoni, vi preghiamo di seguire le seguenti istruzioni.

L'adattatore M22 ha due possibilità:

1. Ricevitore 2. Cuffia

Per utilizzare la cuffia, deve essere illuminato l'indicatore verde dell'interruttore di selezione cuffia/ricevitore posto sull'adattatore M22. Per fare in modo che si illumini premete il pulsante dell'interruttore posto tra il regolatore di volume e il pulsante "mute".

Per effettuare una chiamata breve utilizzando il ricevitore, ripremete il pulsante dell'interruttore di selezione in modo che l'indicatore verde si spenga. Sollevate il ricevitore, digitate ed effettuate la chiamata normalmente.

Per effettuare una chiamata mentre indossate la cuffia, sollevate innanzitutto il ricevitore e, a segnale di linea libera, componete il numero di telefono che volete contattare.

Per prendere una chiamata mentre indossate la cuffia, sollevate il ricevitore quando il telefono suona.

Regolazione del volume

L'adattatore M22 è dotato di regolatore del volume di ricezione in modo tale che possiate regolare il volume della voce di chi vi telefona. Per cambiare il volume, girate la rotellina affinché il suono raggiunga il livello di ascolto desiderato.

Pulsante "mute"

L'adattatore M22 è dotato del pulsante "mute" per permettervi di ascoltare chi vi telefona senza che l'interlocutore possa ascoltare voi. Questa funzione vi permette, ad esempio, di parlare con un collega durante una chiamata. Per attivare questa funzione, premete il pulsante "mute" in modo che l'indicatore verde si illumini. Ripremete il pulsante quando desiderate che chi vi telefona possa tornare a sentirvi.

Manuale Per L'Identificazione Di Guasti

Problema

Non sento chi telefona/chi telefona non mi sente	
Causa Probabile	Soluzione
Problema di batterie	Controllate che le pile siano inserite correttamente e che lo sportello sia ben chiuso
Posizione errata del commutatore a 7 posizioni	Per conoscere la posizione corretta del telefono, fare riferimento al sito plantronics.com/product/vista-m22 e fare clic sulla scheda "Supporto".
Il livello di trasmissione non è impostato correttamente compatibilità	Regolate in base al livello consigliato, come indicato sulla tabella di, ed effettuate una chiamata di prova
Volume di ricezione basso	Ruotate il regolatore di volume sulla parte superiore dell'adattatore M22. Per aumentare il volume ruotate il regolatore di volume fino al livello più alto
I cavetti non sono inseriti correttamente	Controllate i collegamenti del telefono e della cuffia. Consultate il manuale d'istruzioni sulle procedure
Cuffia/Ricevitore posizionati in maniera errata	Per utilizzare l'adattatore M22 con la cuffia, assicuratevi che l'indicatore verde si illumini sull'interruttore
Tasto di funzione "mute" acceso	La vostra voce viene annullata quando l'indicatore verde si illumina sull'interruttore

Problema

La vostra voce giunge disturbata a chi vi chiama

Causa Probabile	Soluzione
Il livello di trasmissione non è impostato correttamente	Impostate il livello di trasmissione finché la vostra voce non sia udibile chiaramente. Non impostate questo livello troppo alto. Consultate la tabella di compatibilità per il livello consigliato.

Aansluiten van de adapter op uw telefoon en op de headset

Haal het kruisnoer van de telefoonhoorn uit het telefoontoestel en steek het in de poort van de M22 adapter (wordt met het symbool van een telefoonhoorn aangegeven).

Steek het kruisnoertje uit de adapterpoort (met symbool van een telefoon) in de poort van het telefoontoestel, waar u zojuist het snoer van de telefoonhoorn heeft uitgehaald.

Om de headset aan te sluiten, moet u de beide helften van de Quick Disconnect op elkaar aansluiten. Zowel de headset als de adapter zijn van QD stekkers voorzien (zie afbeelding).

Voor meer informatie over de headset kunt u de handleiding van de headset raadplegen.

OPMERKING: de telefoon moet van het netwerk losgekoppeld zijn voordat u de M22 installeert. Verbind de telefoon opnieuw met het netwerk na de installatie. Ga voor meer informatie naar plantronics.com/nl/product/vista-m22

De batterijen installeren

Het is mogelijk dat u eerst de batterijen in de adapter moet doen voordat u de headset kunt gebruiken. Voordat u dit doet moet u ervoor zorgen dat de telefoon niet aangesloten is op het net.

Om de batterijen te installeren, moet u het batterijklepje aan de zijkant van de adapter halen, door erop te drukken en het naar beneden te duwen. Doe de batterijen in de hiervoor bestemde ruimte zoals aangegeven wordt aan de binnenkant.

De adapter geeft aan wanneer de batterijen leeg zijn: u hoort drie piepgeluiden voordat u begint te bellen. Als u dit hoort, moet u de batterijen zo snel mogelijk vervangen.

De schuifschakelaar met 7 standen instellen

De M22 wordt afgeleverd met de schuifschakelaar ingesteld op stand 5. Probeer het product met deze instelling uit en pas de instelling zo nodig aan. Verwijder de minischroevendraaier uit de basis van de M22 door hem uit de klem te schuiven. Gebruik de schroevendraaier om de schakelaar in de juiste stand voor uw telefoon te zetten. Ga naar plantronics.com/nl/product/vista-m22 en klik op het tabblad 'Ondersteuning' voor de juiste positie van de telefoon.

Afdekklaasje van de schakelaar aanbrengen en verwijderen

Aan de linkerkant van de M22 bevindt zich een afdekklaasje. U kunt dit verwijderen door de M22 stevig vast te houden en uw duimen op de greepjes van het afdekklaasje te zetten. Schuif het plaatje naar beneden. Hierdoor krijgt u toegang tot de instellingen voor het zendniveau en de schakelaar met 7 standen.

Het microfoonniveau bijstellen

De M22 wordt geleverd met het schroefje voor het microfoonniveau standaard op 5. Probeer de headset op dit niveau en stel het, indien noodzakelijk, bij. Het microfoonniveau wil zeggen hoe luid of hoe zacht uw stem overkomt bij degene aan de andere kant van de lijn.

De adapter kan worden bijgesteld om zo een optimaal microfoonniveau te krijgen.

Als u de headset goed aangesloten heeft, zet uw headset dan op en bel iemand op. Gebruik de schroevendraaier om het schroefje zo in te stellen dat u een optimaal geluidsniveau heeft bereikt. Draai met de klok mee om het microfoongeluid harder te zetten, en tegen de klok in om het geluid zachter te zetten. Het geluidsniveau moet ongeveer hetzelfde zijn als wanneer u de telefoonhoorn gebruikt. Als u dit eenmaal heeft ingesteld hoeft u dit niet meer te doen, tenzij u een ander telefoontoestel gaat gebruiken.

Als u klaar bent met de instellingen, kunt u het klepje gebruiken om de instellingen af te sluiten; de mini-schroevendraaier kunt u weer onder de M22 adapter bevestigen.

Gesprekken beginnen en aannemen met de adapter

Sommige telefoons kunnen zo geprogrammeerd worden dat een toets op het telefoontoestel voor de headset gebruikt kan worden. Dit stelt u in staat om een gesprek aan te nemen door simpelweg op een knop van uw toestel te drukken. Raadpleeg de handleiding van uw toestel voor instructies. Voor andere telefoontoestellen kunt u de onderstaande aanwijzingen volgen.

De adapter is op twee manieren te gebruiken:

1. Telefoonhoorn 2. Headset

Om de headset te kunnen gebruiken, moet u de groen vierkante indicator zien op de headsettoets. Druk op de knop om te schakelen tussen telefoonhoorn en headset.

Om een kort telefoontje te plegen met de telefoonhoorn, drukt u op de headsetknop van de adapter zodat de vierkante groen indicator niet te zien is. Neem de hoorn op en begin een telefoongesprek zoals u normaal doet.

Om een gesprek met de headset te beginnen, moet u eerst de hoorn naast de haak leggen. Nu zou u de kiestoon moeten horen; u kunt het nummer kiezen en het gesprek voeren.

Om een gesprek aan te nemen terwijl u de headset op heeft, neemt u de hoorn van de haak als de telefoon gaat.

Volumeregeling

De adapter heeft een volumeregeling, zodat u het ontvangstvolumen kunt bijstellen. Om het volume te regelen, kunt u draaien totdat het geluid aangenaam klinkt.

'Mute'-toets

De adapter heeft een 'mute'-toets zodat u degene aan de andere kant van de lijn wel kunt horen maar deze kan u niet horen. Dit kunt u gebruiken als u met een collega wilt overleggen tijdens een gesprek. Om de microfoon uit te schakelen, drukt u de toets in zodat u de vierkante groen indicator ziet. Druk de toets nogmaals in als u het gesprek met degene aan de andere kant van de lijn wilt voortzetten.

Problemen oplossen

Probleem

Ik kan degene aan de andere kant van de lijn niet horen/degene aan de andere kant van de lijn kan mij niet horen	
Mogelijke oorzaak	Oplissing
Probleem met de batterijen	Controleer of de batterijen goed geïnstalleerd zijn en of het klepje goed zit
Onjuiste instelling van de schakelaar met 7 standen	Ga naar plantronics.com/nl/product/vista-m22 en klik op het tabblad 'Ondersteuning' voor de juiste positie van de telefoon.
Controleer het microfoonniveau	Stel het niveau in en test dit tijdens een gesprek
Ontvangstvolume staat te laag	Draai aan de volumeregeling bovenop de M22. Om het volume hoger te zetten, draait u naar een hoger nummer
Kabels zijn niet goed aangesloten	Controleer de aansluiting van uw telefoontoestel en van uw headset. Raadpleeg de handleiding voor aanwijzingen
Toets headset/telefoon-hoorn staat niet goed	Om de M22 adapter met de headset te gebruiken, moet de vierkante groen indicator zichtbaar zijn op de headsettoets
'Mute'-toets staat ingeschakeld	De microfoon wordt uitgeschakeld als de groen indicator zichtbaar is op de mute-toets

Probleem

Uw stem klinkt onduidelijk voor degene aan de andere kant van de lijn

Mogelijke oorzaak	Oplissing
Microfoonniveau is niet goed geregeld	Stel het microfoonniveau zo in dat u duidelijk te verstaan bent. Stel dit niet te hoog in.

Koble adapteret til telefon og hodesett

Plugg ut håndsett-kabelen fra telefonen og plugg den inn i håndsett inngangen i adapteret.

Den lille kabelen med krøll som er satt inn i pluggen med telefonsymbol, plugges inn der håndsett-kabelen var festet.

For å koble til hodesettet, sett sammen den flate hurtigkoblingen med motsvarende hurtigkobling på hodesettet.

Se hodesett brukerveiledningen for ytterligere informasjon.

MERK: Telefonen må kobles fra nettverket før M22 installeres. Etter installeringen må du koble til telefonen igjen før du bruker den. Hvis du vil ha mer informasjon, kan du se: plantronics.com/product/vista-m22

Installasjon av batterier

Batteriene til din adapter må settes i før du kan bruke hodesettet. Du bør koble fra telefonen fra nettet før dette gjøres.

For å installere batteriene, fjern batterilokket fra luken, eller ta det ut av plastposen som er vedlagt i esken dersom adapteret er nytt.

Sett batteriene inn i batteriluken som figuren inne i luken viser (riktig veg), og sett på batterilokket.

Adapteret gir signal med 3 beeps når du ringer ut, dersom batterispenningen er for lav.

Angi skyvebryteren med 7 posisjoner

M22 leveres forhåndsinstallert på posisjon 5. Prøv produktet med denne innstillingen, og juster om nødvendig. Fjern miniskrutrekkeren fra basen til M22 ved å skyve den ut av braketten. Bruk skrutrekkeren for å angi bryteren til riktig posisjon på telefonen. Hvis du vil ha en kompatibilitetsveiledning for hvilken innstilling som kreves, kan du se: plantronics.com/product/vista-m22 og klikke på fanen support.

Tilpasse og fjerne bryterdekselet

På venstre side av M22 er det et deksel. For å fjerne det må du holde fast M22 og plassere tomlene på grepet til dekselet. Trykk på og skyv dekselet nedover. Dette gir deg tilgang til justeringene for overføringsnivået og bryteren med 7 posisjoner.

Instilling av mikrofonnivået

M22 adapteret skal som oftest være innstilt med skruen i posisjon klokken 5. Prøv først om dette fungerer, før du eventuelt prøver andre posisjoner. Mikrofonnivået er hvor høyt eller lavt stemmen din skal høres.

Mikrofonnivået kan settes til et optimalt nivå. Installer imidlertid først adapteret som foreskrevet.

Når du skal justere mikrofonnivået, ta først på deg hodesettet og ring så til en kollega som kan veilede deg hvordan nivået er. Skruen skrues med klokken for å øke nivået, mot klokken for å redusere nivået. Nivået bør være det samme som når du bruker håndsettet. Når nivået er satt, er det bare småjusteringer som trenges dersom du bytter telefonapparat.

Når du er ferdig med instillingen, sett sikkerhetslokket på plass igjen.

Telefonsamtaler med M22 adapteret

Noen telefoner kan programmeres slik at en knapp på telefonen tilordnes til bruk av hodesett. Dette gjør at du kan svare en samtale bare ved å trykke ned denne knappen, uten å måtte løfte av røret. Se i manualen for telefonen hvordan dette gjøres. For andre telefoner, følg instruksjonen under.

Adapteret har to instillinger –

1. Håndsett
2. Hodese

For å bruke hodesettet må den grønne indikatoren på headset bryteren vises. Trykk ned denne bryteren for å veksle mellom disse to stillingene.

For å føre en kort samtale med håndsettet, trykk ned bryteren slik at den grønne indikatoren ikke vises. Ta opp håndsettet, slå nummeret og gjør som vanlig.

For å ringe ut når man bruker hodesett, løft først av håndsettet slik at du får summetonen i hodesettet, slå nummeret og før samtalen som vanlig.

For å svare en innkommende samtale når man bruker hodesettet, løft av håndsettet når det ringer.

Volum-kontroll

Adapteret har en volumkontroll til venstre oppe på M22 adapteret, som gjør at du kan regulere lydstyrken inn til deg.

Mute-knapp

Adapteret har en mute-knapp som gjør at du kan stenge mikrofonen din slik at de du snakker med ikke hører deg, men du hører dem. For å gjøre dette, trykk ned bryteren til høyre på M22 adapteret slik at den grønne indikatoren vises. Trykk ned bryteren igjen, og den du snakket med vil høre deg igjen.

Adapter problemløsningsguide

Problem

Kan ikke høre/høres

Mulige årsaker	Råd for løsning
Batteri problem	Pass på at batteriene er satt inn riktig og at batterilokket er skikkelig på
Feil posisjon på skyvebryteren	Se plantronics.com/product/vista-m22 og klikk på fanen support for å finne den riktige posisjonen til telefonen.
Sjekk mikrofonnivået	Juster mikrofonskruen med plastskrutrekker til riktig nivå
Lav lyd inn	Skru opp lyden med volumkontrollen på toppen av M22
Kabel er feil satt i	Sjekk at kablene til telefon og hodesett er riktig satt i
Hodesett/håndsett posisjon er feil	Når du bruker M22 og hodesett, sørg for at den grønne indikatoren vises på hodesett/håndsett bryteren
Mute-funksjonen er på	Mikrofonen er koblet ut når grønne indikator vises

Problem

Samtalepartner hører deg ikke klart

Mulige årsaker	Råd for løsning
Stemmen din høres uklart ut for samtalepartnere	Still inn til et overføringsnivå som gjør at stemmen din høres klart. Ikke still dette nivået for høyt.

Ligação do Adaptador ao seu telefone e ao auscultador de cabeça

Desligue o cordão em espiral do auscultador do telefone e ligue-o à entrada assinalada com o símbolo do auscultador manual existente no Adaptador.

Introduza o pequeno cabo em espiral que sai da entrada do Adaptador (assinalada com o símbolo do telefone) na entrada do fio do auscultador manual do seu telefone.

Para ligar o auscultador de cabeça, junte as 2 metades do conector de Desligação Rápida (DR). O auscultador de cabeça e o Adaptador são ambos fornecidos com conectores de DR. (Ver o diagrama).

Consulte o guia do utilizador do auscultador de cabeça para mais informações sobre o auscultador de cabeça.

Observação: o telefone deve ser desligado da rede antes da instalação do M22. Após a instalação, volte a ligar o telefone antes da utilização. Para obter mais informações, visite: plantronics.com/product/vista-m22

Instalação das baterias

É possível que as baterias do Adaptador necessitem de ser instaladas antes de poder usar o auscultador de cabeça. Deve desligar o telefone da rede antes de o fazer.

Para instalar as baterias, retire a tampa das baterias da parte lateral do Adaptador, fazendo pressão sobre os apertos e empurrando para baixo.

Coloque as baterias no compartimento conforme ilustrado no interior do mesmo, e volte a pôr a tampa.

O Adaptador possui um indicador de bateria fraca que emite 3 sinais sonoros quando você inicia uma chamada. Se ouvir este aviso, substitua as baterias o mais cedo possível.

Definir o comutador deslizante de 7 posições

O M22 é fornecido com o comutador predefinido para a posição 5. Experimente o produto nesta definição e ajuste-o, se necessário. Remova a mini-chave de parafusos da base do M22, deslizando-a para fora do suporte. Utilize a chave de parafusos para definir o comutador para a posição correcta do seu telefone. Para consultar um manual

de compatibilidade sobre que definição do botão é necessária, visite: plantronics.com/product/vista-m22 e clique no separador "assistência".

Instalar e remover a tampa do comutador

Do lado esquerdo do M22 existe uma tampa. Para a remover, segure o M22 com firmeza e coloque os polegares sobre os apertos da tampa. Prima e deslize a tampa para baixo. Isto permite-lhe aceder ao regulador do nível de transmissão e ao comutador de 7 posições.

Regulação do nível de transmissão (Volume do Microfone)

O M22 é fornecido pré-regulado para a posição 5. Experimente o aparelho nesta posição, regulando-o se necessário. O nível de transmissão é a maior ou menor intensidade (mais alto ou mais baixo) com que a sua voz é ouvida pelas pessoas na outra extremidade da linha.

O Adaptador pode ser regulado para o nível de transmissão óptimo. Porém, é necessário que instale completamente o auscultador de cabeça antes de proceder a esta regulação.

Quando tiver completado a instalação do auscultador de cabeça, ponha o auscultador de cabeça e faça uma chamada para um colega. Use a chave de parafusos para regular o disco até que sejam conseguidos os níveis ideais de som e timbre. Rode o disco no sentido dos ponteiros do relógio para aumentar o nível do som e no sentido contrário para diminuir. O nível do som deverá ser o mesmo que quando usa o auscultador manual. Uma vez regulado o mesmo, o disco só necessitará de regulação se mudar de telefone.

Quando tiver acabado de proceder às regulações, volte a colocar a tampa de segurança e a chave de parafusos para futura utilização.

Fazer e Receber chamadas com o Adaptador

Alguns telefones podem ser programados com M22 à utilização de uma tecla do telefone para uso de auscultadores. Isto permite receber uma chamada carregando simplesmente nesta tecla.

Consulte o guia do utilizador do seu telefone para mais instruções. Para outros telefones, siga as instruções abaixo.

O Adaptador tem dois modos –

1. Auscultador Manual
2. Auscultador de Cabeça

Para utilizar o auscultador de cabeça, o indicador quadrado cor-de-verde deve aparecer no comutador do auscultador de cabeça (botão HEADSET). Carregue no botão afim de comutar entre as duas posições.

Para fazer uma chamada curta usando o auscultador manual, carregue no botão do auscultador de cabeça (botão HEADSET) na parte superior do Adaptador, a fim de que o indicador quadrado cor-de-verde não apareça. Pegue no auscultador manual, marque e faça normalmente a chamada.

Para fazer uma chamada usando o auscultador de cabeça, levante primeiramente o auscultador manual do descanso. Ao ouvir o sinal de marcação, marque e faça normalmente a chamada.

Para receber uma chamada usando o auscultador de cabeça, levante o auscultador manual do descanso quando o telefone tocar.

Controlo do volume

O Adaptador possui um controlo do volume de recepção, que permite regular o volume da voz dos chamadores. Para variar o volume, rode o controlo até que o som fique a um nível de recepção confortável.

Botão de mudo (MUTE)

O Adaptador possui um botão de mudo (botão MUTE), que permite continuar a ouvir o chamador, o qual, porém, não poderá ouvi-lo, (se necessitar, por exemplo, de falar a um colega durante uma chamada). Para isso, carregue no botão de mudo (MUTE) até ver o indicador quadrado cor-de-verde. Carregue novamente no botão quando quiser que o chamador volte a ouvi-lo.

Não consigo ouvir os chamadores/os chamadores não conseguem ouvir-me

Causa Possível

Solução

Problema com a bateria

Verifique se as baterias estão instaladas correctamente e a tampa assenta devidamente

Definição incorrecta do comutador de 7 posições

Consulte plantronics.com/product/vista-m22 e clique no separador "assistência" para saber qual é a posição correcta para o telefone.

Verifique o nível de transmissão

Regule para o nível recomendado conforme indicado na tabela de compatibilidade e faça uma chamada de teste

Volume de recepção baixo

Rode o controlo do volume na parte superior do M22. Para aumentar o volume, rode o disco para um número mais alto

Os cabos não estão ligados correctamente

Verifique as ligações ao telefone e ao auscultador de cabeça. Consulte as instruções do guia do utilizador

Regulação do Auscultador Cabeça/Auscultador Manual incorrecta

Para usar o M22 com o auscultador de cabeça, certifique-se de que o indicador cor-de-verde aparece no comutador

A função de mudo (MUTE) está

A sua voz não se ouvirá se o indicador cor-de-verde aparecer ligada no comutador

O seu interlocutor não o consegue ouvir com clareza

Regule o nível de transmissão apenas para o nível necessário de forma a que a sua voz seja ouvida com clareza. Não regule este nível para um valor demasiadamente alto.

Problema

O emissor não o ouve nitidamente

Causa Possível

Solução

A sua voz é pouco nítida para o emissor

Defina o nível de transmissão para o nível necessário para que a sua voz seja ouvida com nitidez. Não defina este nível muito alto.

Anslutning av M22 till telefonen

Koppla ur telefonlurskabeln ur telefonen och anslut den till adaptorns ingång märkt med en lursymbol.

Anslut kabeln från M22 utgång märkt med telefonsymbolen till telefonens luranslutning. För att ansluta headsetet kopplas de två snabbkopplingsdelarna samman (Quick Disconnect).

OBS! Telefonen måste vara frånkopplad från nätverket när du installerar M22. När installationen är klar återansluter du telefonen innan användning. Mer information hittar du på: plantronics.com/product/vista-m22

Insättning av batterier

Om batterier är nödvändiga för att din telefon och M22 skall fungera tillsammans måste dessa sättas in före headsetet kan användas.

Tag bort batteriluckan genom att pressa försiktigt och drag ned locket.

Stoppa in de två pennligt batterierna (LR6, AA) som medföljer M22 enligt + och - tecknena i batterifacket.

M22 varnar då batterierna håller på att ta slut. Om det hörs tre pip från ditt headset vid början av ett samtal bör batterierna bytas.

Ställa in 7-lägesomkopplaren

M22 levereras förinställd till läge 5. Prova produkten med den här inställningen och justera vid behov. Ta bort miniskruvmejseln från undersidan på M22 genom att skjuta ut den från konsolen. Använd skruvmejseln för att ställa in omkopplaren till rätt läge för din telefon. En kompatibilitetsguide om vilka switch-inställningar som krävs finns på: plantronics.com/product/vista-m22 – klicka på fliken "support".

Passa in och ta bort omkopplarlocket

På vänster sida av M22 finns ett lock. Ta bort det genom att hålla i M22 med ett fast grepp och lägga dina tummar på lockgreppen.

Tryck och skjut locket nedåt. Här kan du justera överföringsnivån och 7-lägesomkopplaren.

Justering av utgående ljudstyrka

Adaptorn levereras med ljudstyrkan inställd i pos 5. Prova med denna inställning och justera om nödvändigt. Ljudstyrkan avgör hur din röst uppfattas av din samtals partner.

Före justering bör du försäkra dig om att ditt headset är korrekt anslutet.

Ring upp någon du känner och justera under samtalet potentiometern tills det att lämplig ljudnivå uppnåtts. Medurs ökar ljudnivån och moturs sänker den. Ingen ytterligare justering är nödvändig förutom vid byte av telefon.

Efter användning fästes skruvmejseln i hållaren under adaptorn och locket trycks på plats.

Uppringning och mottagning av samtal med adaptorn

Vissa telefoner kan programmeras så att en av telefonens knappar reserveras för användning av headset. Med denna knapp kan du enkelt svara i telefonen. Se telefonens instruktionsbok. För telefoner som inte har denna möjlighet följ anvisningarna nedan.

Adaptorn har 2 lägen:

1. Lur 2. Headset

Vid användning av headset syns den gröna färgmarkören på "Headset" knappen. Tryck på knappen för att alternera mellan de två lägena.

Om telefonluren skall användas, tryck ned "Headset" knappen så att färgmarkören försvinner, lyft upp luren och utför samtalet som vanligt.

Vid uppringning med headset, lyft av telefonluren och invänta kopplings ton. Du kan nu slå önskat nummer och genomföra samtalet.

För att ta emot ett samtal med headset, lyft av telefonluren och genomför samtalet.

Inställning av volymen

För inställning av volymen till en behaglig ljudnivå, ställ volymkontrollen på nivå 1 och höj därefter volymen genom att vrida på volymkontrollen.

Användning av "Mute" funktionen (sekretess)

Mikrofonen kan kopplas bort medan man fortfarande hör motparten genom att trycka ned "Mute" knappen så att färgmarkören visas. För att återgå till normal läge tryck en gång till på "Mute" knappen.

Felsökningsguide för M22

Problem

Uppringande personer kan inte höra mig/jag kan inte höra dem

Trolig orsak	Åtgärd
Batteri problem	Kontrollera att batterierna är korrekt isatta och att locket sitter som det skall
Felaktig inställning av 7-lägesomkopplaren	Gå till plantronics.com/product/vista-m22 och klicka på fliken "support" för att hitta rätt position för telefonen.
Kontrollera ljudstyrka	Justera till rekommenderad nivå och ring ett testsamtal
Låg mottagnings nivå	Ställ volymkontrollen på 1 och höj nivån därefter stegvis till behaglig nivå
Fel anslutna kablar	Kontrollera anslutningskablarna till telefon och headset
Headset/lur omkopplare	För att kunna använda headset skall grön färgmarkör visas på "Headset" omkopplaren
Sekretess funktion	Mikrofonen kopplas bort när grön färgmarkör visas på "Mute" omkopplaren

Problem

Uppringande personer hör mig tydligt

Trolig orsak	Åtgärd
Din röst låter otydlig för den som ringer upp	Ställ in sändningsnivån på det läge, som krävdes för att din röst skulle höras tydligt. Ställ inte in denna nivå för högt.

NEED MORE HELP?

plantronics.com/support

Plantronics, Inc.

345 Encinal Street
Santa Cruz, CA 95060
United States

Plantronics BV

South Point Building C
Scorpius 140
2132 LR Hoofddorp
Netherlands

©2013 Plantronics, Inc. All rights reserved. Plantronics, Vista, M22, Quick Disconnect and the logo design are trademarks or registered trademarks of Plantronics, Inc. All other trademarks are the property of their respective owners

200750-01 (10.13)



Recyclable where
facilities exist



EEE Yönetmeliğine Uygundur

plantronics®